

Installation Instructions for
Decorative Visible Rail System for Barn Door
INDUSTRIAL STYLE

Instructions d'installation pour
Système de rail apparent décoratif pour porte coulissante
STYLE INDUSTRIEL

Instrucciones de instalación para
Sistema de riel decorativo aparente para puerta corrediza
ESTILO INDUSTRIAL


Required / Requis / Se requiere

- Level
- Pencil
- Ø 4 mm and Ø 8 mm wood drill bits
- Drill
- Measuring tape
- Phillips screwdriver
- Niveau
- Crayon
- Mèches à bois Ø 4 mm et Ø 8 mm
- Perceuse
- Ruban à mesurer
- Tournevis à embout cruciforme
- Nivelador
- Lápiz
- Brocas para madera de Ø 4 mm y Ø 8 mm
- Taladro
- Cinta métrica
- Destornillador cruciforme

*Not Included - Handle and door / *Non inclus - Poignée et porte / *No se incluyen - Manija y puerta


SET INCLUDES / L'ENSEMBLE COMPREND / EL CONJUNTO INCLUYE

Kit A / Ensemble A / Conjunto A

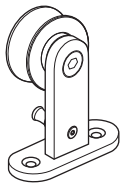


4 screws (ST6.3 x 100)
 4 vis (ST6.3 x 100)
 4 tornillos (ST6.3 x 100)

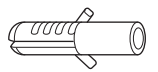
Kit B / Ensemble B / Conjunto B




4 screws (ST6.3 x 75)
 4 vis (ST6.3 x 75)
 4 tornillos (ST6.3 x 75)



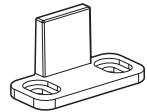
2 single bearing supports
 2 supports à roulement simple
 2 soportes de rodamiento simple



4 anchors (Ø 8 mm)
 4 ancrages (Ø 8 mm)
 4 anclajes (Ø 8 mm)



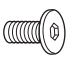
4 screws (ST4.2 x 30)
 4 vis (S4.2 x 30)
 4 tornillos (ST4.2 x 30)



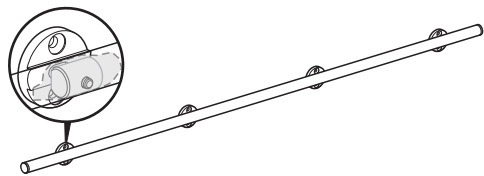
2 floor guides
 2 guides de plancher
 2 guías de piso



1 hexagon key set (Allen key)
 1 jeu de clés hexagonales (Allen key)
 1 juego de llave hexagonal (llave Allen)



8 screws (M6 x 10)
 8 vis (M6 x 10)
 8 tornillos (M6 x 10)



1 rail (tube) pre-drilled, 2 meters
 1 rail (tube) pré-percé de 2 mètres
 1 riel (tubo) perforado de 2 metros



4 wall mount flanges
 4 brides de fixations murale
 4 abrazaderas de fijación a pared



2 door bumpers
 2 butoirs de porte
 2 topos de puerta

NOTE / NOTE / NOTA

BEFORE STARTING: Please make sure to read the entirety of the installation manual before proceeding with the installation of your sliding door.
AVANT DE COMMENCER : Veuillez prendre le temps de lire le manuel d'installation dans son intégralité avant de procéder à l'installation de votre porte coulissante.
ANTES DE COMENZAR: Por favor, asegúrese de leer la totalidad del manual de instalación antes de proceder con la instalación de su puerta corrediza.

  **Wear Safety Glasses / Portez des lunettes de sécurité / Usar gafas protectoras**

It is recommended to use a solid or French door in order to obtain the minimum weight to reduce noise. Use a door wider than the opening to avoid angled views and to preserve privacy. It is recommended to use a door 34" wide for an opening of 30". The application, use or processing of our products as well as the implementation of your project are beyond our control and therefore fall exclusively in the installer's area of responsibility.

Il est recommandé d'utiliser une porte à âme pleine ou une porte française afin d'obtenir le poids minimum permettant de réduire les bruits. Pour éviter les vues en angle et préserver votre intimité, utilisez une porte plus large que l'ouverture. Il est par exemple recommandé d'utiliser une porte de 34 po de large pour une ouverture de 30 po. L'application, l'utilisation et la transformation de nos produits, ainsi que la réalisation de vos projets, relèvent exclusivement de la responsabilité de l'installateur.

Se recomienda utilizar una puerta de núcleo sólido o una puerta francesa, con el fin de obtener el peso mínimo para reducir los ruidos de resonancia. Utilice una puerta más ancha que la apertura para evitar las vistas en ángulo y proteger su privacidad. Por ejemplo, se recomienda utilizar una puerta de 34" de ancho para una apertura de 30". La aplicación, utilización o transformación de nuestros productos, así como la realización de sus proyectos, están más allá de nuestro control y por lo tanto, quedan exclusivamente bajo la responsabilidad del instalador.

This rail system is suitable for doors with the following dimensions
 Ce système de rail convient aux portes de dimensions suivantes
 Este sistema de riel se adapta a puertas con las siguientes dimensiones

Door Width* Largeur de la porte* Apertura de la puerta*	Door Thickness* Épaisseur de la porte* Grosor de la puerta*	Door Weight* Poids de la porte* Peso de la puerta*
24 to/à/a 40" (610 mm to/à/a 1020 mm)	1-3/8" to/à/a 1-3/4" (35 mm to/à/a 45 mm)	33 lb to/à/a 176 lb (15 kg to/à/a 80 kg)

WALL PREPARATION

PRÉPARATION DU MUR

PREPARACIÓN DE LA PARED

This rail system must be installed onto solid blocking, extended head casing. Surface mounting onto a structural board is also possible.

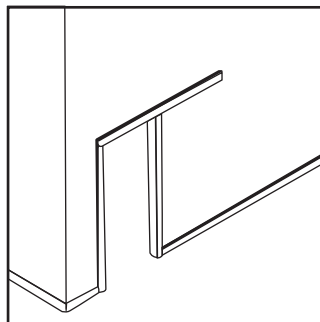
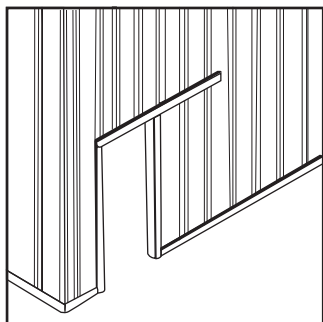
Personnel qualification: Installation work should only be carried out by personnel who has received training in technical installation and/or acquired appropriate experience.

Ce système de rail doit être installé sur une surface solide ou un cadre de porte prolongé. Il est aussi possible de le monter en surface sur un panneau structural.

Qualification du personnel : Les travaux de montage doivent être confiés à des personnes dûment qualifiées, notamment à des personnes ayant reçu une formation pertinente dans le domaine des techniques de construction ou possédant l'expérience requise.

Este sistema de riel debe ser instalado en una estructura sólida o en un marco de puerta extendido. El montaje en superficie sobre un tablero estructural también es posible.

Qualificación del personal: El trabajo de instalación sólo debe ser realizado por personal que ha recibido formación en instalación técnica y/o con experiencia pertinente.



New construction:

Before putting up drywall, add 2" x 6" wooden pieces between the studs, across the opening (validate with your local Building Code), for the entire length of the rail. This will provide the additional strength required to support the total active weight of the door and rail.

Nouvelle construction :

Avant de poser les panneaux de gypse, ajouter des pièces de bois de 2" x 6" entre les montants, sur toute la longueur du rail (valider avec les Normes de la construction en vigueur dans votre région). Cette opération procurera la force nécessaire pour soutenir le poids actif du rail et de la porte.

Construcción nueva:

Antes de colocar el panel de yeso, agregue piezas de madera de 2"x 6" entre los montantes, a todo lo largo del riel (validar con su código de construcción local). Esto proporcionará la fuerza adicional necesaria para soportar el peso activo total de la puerta y del riel.

Existing construction:

For existing drywall construction, you may surface mount a single 3/4" thick structural plywood support along the entire length of the rail. It is important to ensure that the plywood is securely fastened to every vertical structural wall stud, beam, and lintel behind the drywall. Structural members behind the wall should be no more than 16" apart from centre to centre.

Construction existante :

Si les panneaux de gypse ont déjà été posés, installer un panneau de contreplaqué structural d'au moins 3/4" d'épaisseur sur toute la longueur du rail. Il est important que le panneau soit solidement fixé à chaque montant, poutre ou linteau derrière le panneau de gypse. L'écart entre les éléments structuraux derrière le mur ne devrait pas excéder 16" centre à centre.

Construcción existente:

Para la construcción de un panel de yeso existente, es posible un montaje en superficie de un soporte estructural de contrachapado de 3/4" de grosor a lo largo del riel. Es importante asegurarse de que el contrachapado quede firmemente conectado a cada montante de pared estructural vertical, viga y dintel detrás del panel de yeso. La distancia entre los elementos estructurales detrás de la pared no debe exceder de 16" de centro a centro.

WARNING / AVERTISSEMENT / ADVERTENCIA



Do NOT install directly onto drywall or other hollow wall. Such surfaces are not strong enough to support the total active weight of the rail and door. Every fastener used to attach the rail to the wall must be fastened securely into a structural surface.

NE PAS installer directement sur du gypse ou autre mur creux. Ce genre de surface ne possède pas la force nécessaire pour supporter le poids actif d'un rail et d'une porte. Chaque attache utilisée pour installer le rail doit être fixée dans une surface structurale.

NO instale directamente en paneles de yeso o paredes huecas. Estas superficies no son lo suficientemente fuertes como para soportar el peso activo total del riel y la puerta. Cada elemento de fijación utilizado para fijar el riel a la pared debe ser fijado firmemente en una superficie estructural.

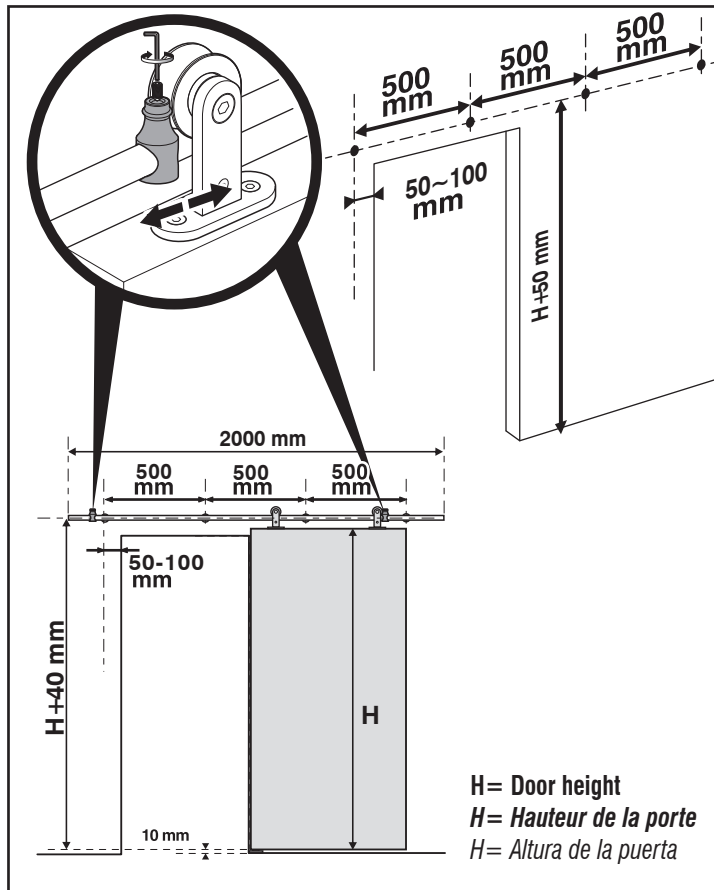
PREPARATION / Préparation / Preparación



Remove the frame mouldings to minimize door undercut. If you do not remove them, install a piece of wood (not included) of the same thickness and length as the mouldings before installing the new hardware to ensure door undercut.

Retirer les moulures du cadre afin de minimiser le dégagement de la porte. Si vous ne les retirez pas, installer une pièce de bois (non incluse) de la même épaisseur que vos moulures et de la longueur visée avant de fixer la nouvelle quincaillerie afin d'assurer le dégagement de la porte.

Retire las molduras del marco para minimizar la liberación de la puerta. Si no las retira, instale una pieza de madera (no incluida) del mismo grosor que sus molduras y del largo deseado antes de fijar el nuevo herraje, para asegurar la liberación de la puerta.



H = Door height
H = Hauteur de la porte
H = Altura de la puerta

Important!

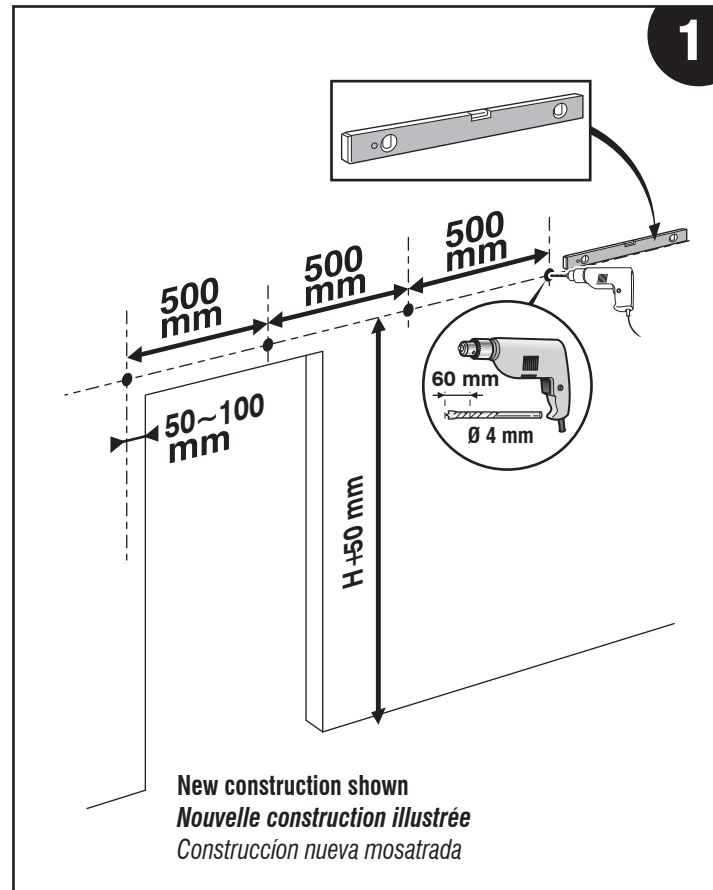
Determine the position of the door stops first, as they need to be slid on the rail before mounting the rail onto the wall.

Important!

Veillez à d'abord déterminer l'emplacement des butoirs car ils doivent être glissés sur le rail avant de visser ce dernier au mur.

ilimportante!

Determine la posición de los topes de la puerta antes de instalar el riel, ya que deben deslizarse sobre el riel antes de atornillarlo en la pared.



New construction shown
Nouvelle construction illustrée
Construcción nueva mosatrada

Step 1: Mounting the rail

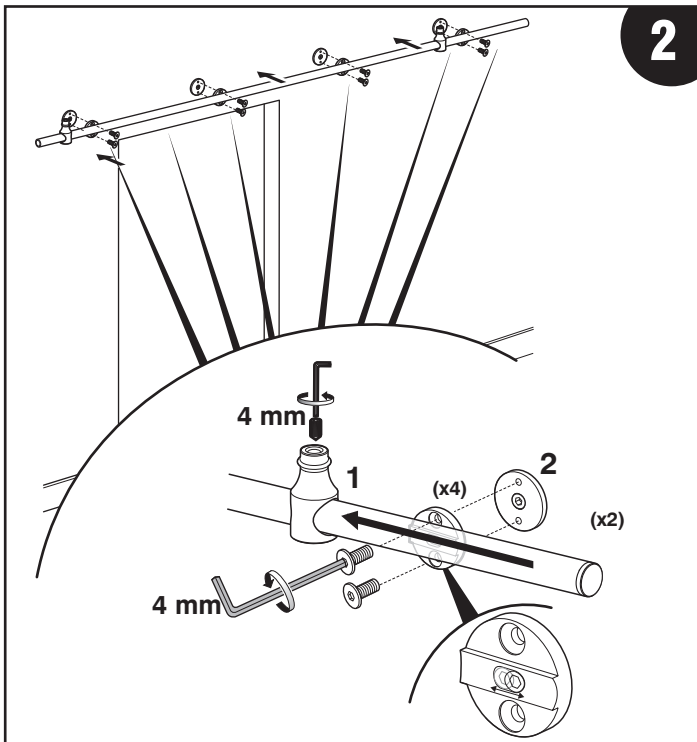
Locate and mark the holes for the installation of the mounting rail. Be sure to align the markings with the level before drilling. Next, attach the wall-mounted flanges using the screws from Kit A. If you haven't removed the mouldings, you will need longer screws than those supplied (not included).

Étape 1 : Installation du rail de fixation

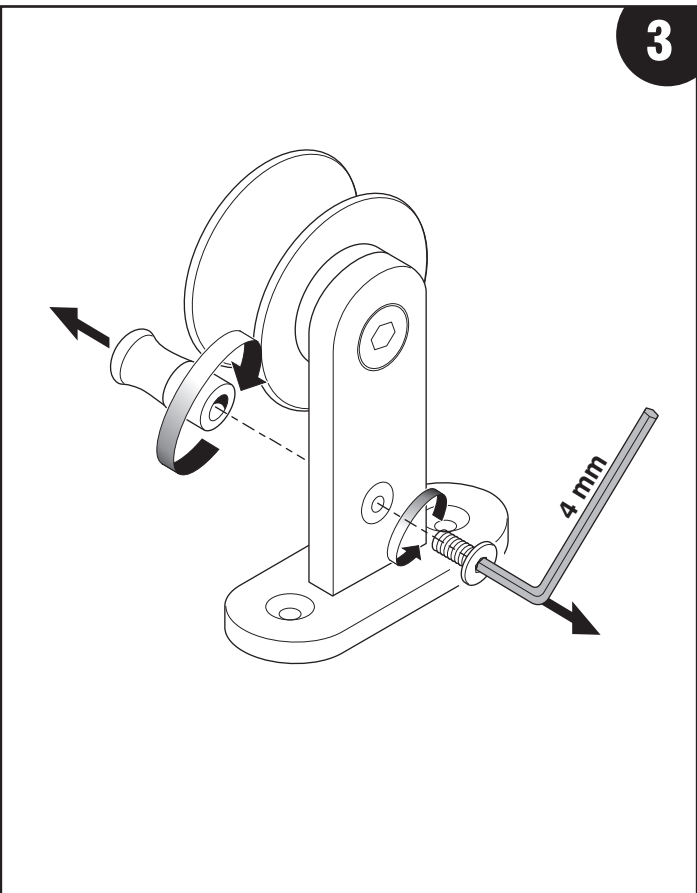
Déterminer et marquer l'emplacement des trous qui serviront à l'installation du rail de fixation. Aligner les marques à l'aide du niveau avant de percer. Ensuite, fixer les brides de fixation murale à l'aide des vis fournies (ensemble de visserie A). Si les moulures n'ont pas été retirées, il faudra utiliser des vis plus longues que celles fournies (non incluses).

Paso 1: Instalación del riel de montaje

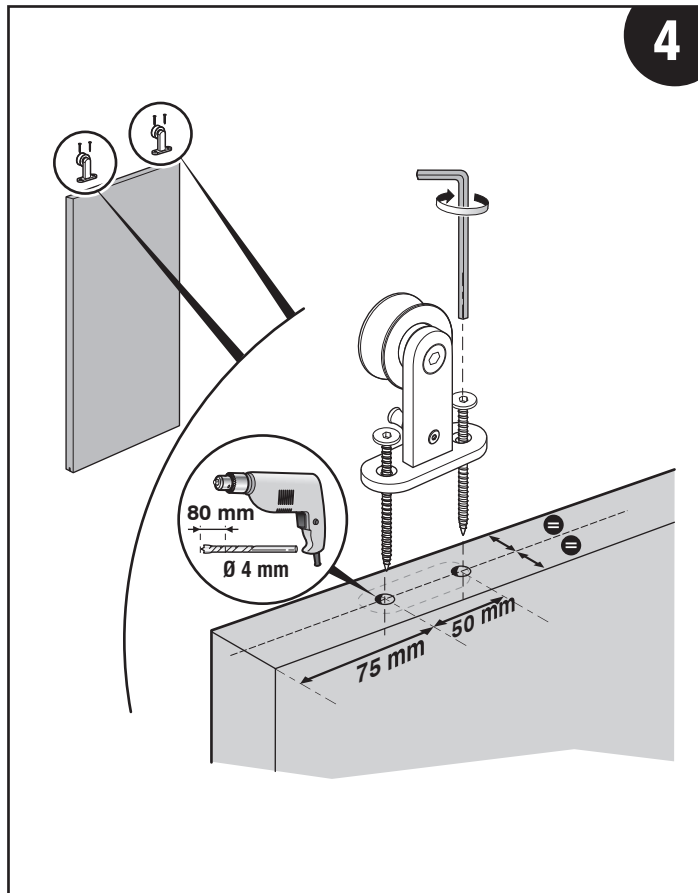
Determine y marque los agujeros que servirán para instalar el riel de montaje. Asegúrese de alinear las marcas con el nivelador antes de perforar. Después, fije las abrazaderas de fijación a pared con los tornillos incluidos (juego de tornillos A). Si no retiró las molduras, usted necesitará tornillos más largos (no incluidos) que los proporcionados.



2



3



4

Important!
Determine the position of the door stops first, as they need to be slid on the rail before the rail can be mounted onto the wall. To avoid scratching the rail during the installation process, fasten the door stops tightly enough so that they won't move.

Step 2: Installing the rail
Fasten the rail to the flanges using the hexagon key.
Note: If you haven't removed the mouldings, you will need longer screws than those supplied (not included).

Important!
Veillez à d'abord déterminer l'emplacement des butoirs car ils doivent être glissés sur le rail avant de visser ce dernier au mur. Afin d'éviter les égratignures pendant l'installation, vissez les butoirs assez serré pour les empêcher de bouger.

Étape 2 : Installation du rail
Visser le rail aux brides à l'aide de la clé hexagonale.
Note : Si les moulures n'ont pas été retirées, il faudra utiliser des vis plus longues que celles fournies (non incluses).

importante!
Determine la posición de los topes de la puerta antes de instalar el riel, ya que deben deslizarse sobre el riel antes de atornillarlo en la pared. Para prevenir los rasguños durante la instalación, atornille los topes tan suficientemente que no se mueven.

Paso 2: Instalación del riel
Atornille el riel a las abrazaderas con la llave hexagonal.
Nota: Si no retiró las molduras, usted necesitará tornillos más largos (no incluidos) que los proporcionados.

Step 3: Jump-proof device
To install the door on the rail, temporarily unscrew the jump-proof devices.

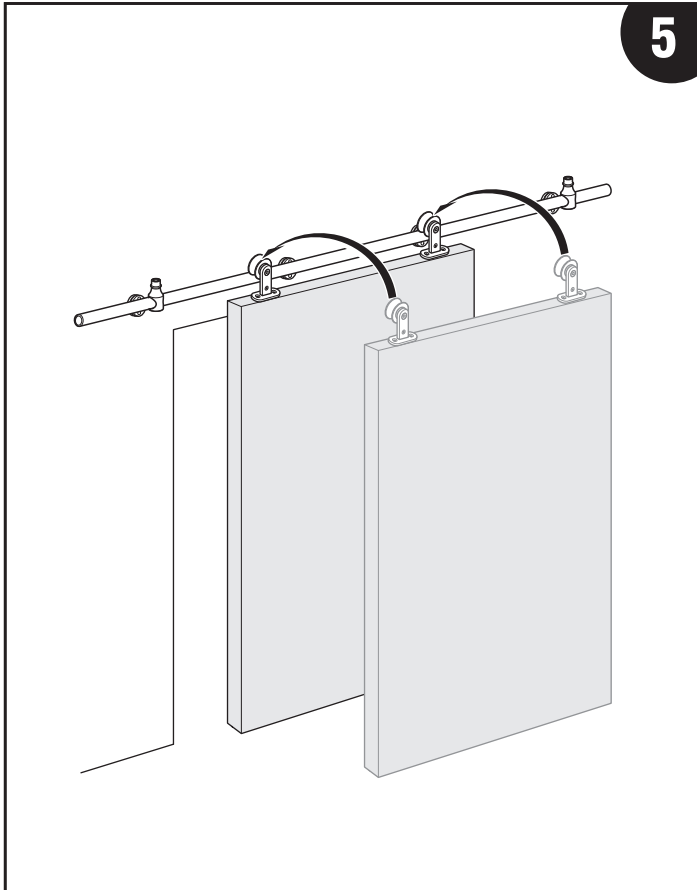
Étape 3 : Dispositif antidéraillement
Pour permettre l'installation de la porte, dévisser et retirer temporairement le dispositif antidéraillement.

Paso 3: Sistema antidescarriamiento
Para la instalación de la puerta sobre el riel, es necesario desatornillar temporalmente el sistema anti-desarriamiento.

Step 4: Attach the single bearing supports
Trace the exact position of the supports; pre-drill the holes and install the anchors (screw kit B) before installing the supports on the door.

Étape 4 : Fixation des supports à roulement simple
Tracer la position exacte des supports; pré-percer les trous et installer les ancrages (ensemble de visserie B) avant d'installer les supports sur la porte.

Paso 4: Montaje de los soportes de rodamiento simple
Trace la posición exacta de los soportes; perfore los agujeros e instale los anclajes (juego de tornillos B), antes de instalar los soportes en la puerta.



Step 5: Installing the door

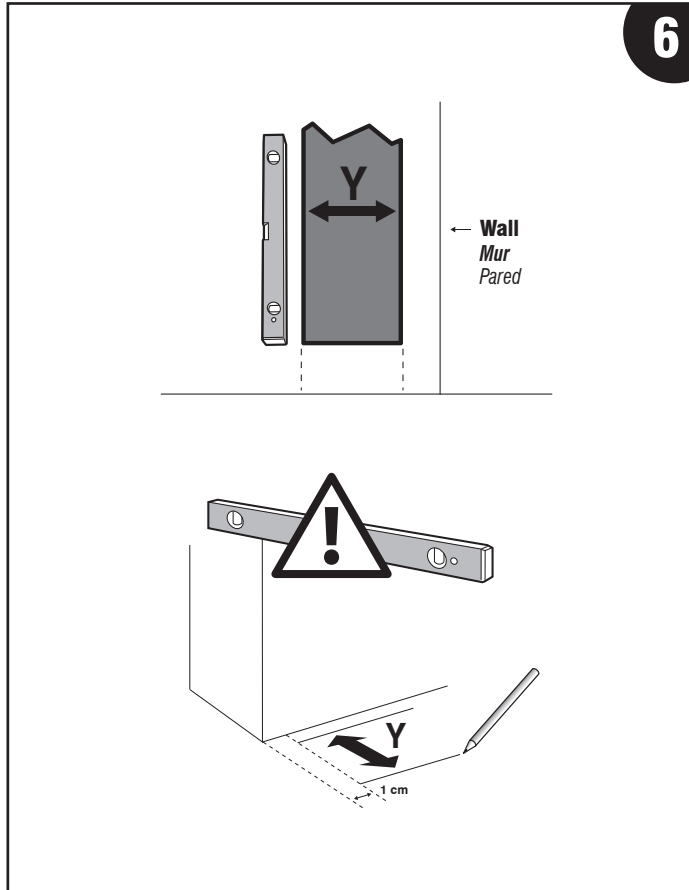
Place the assembled door on the rail. Warning: The jump-proof devices are not installed yet!

Étape 5 : Installation de la porte

Déposer la porte assemblée sur le rail. Attention : le dispositif antidéraillement n'est pas encore installé!

Paso 5: Instalación de la puerta

Coloque la puerta ensamblada en el riel. Advertencia: ¡El dispositivo Antidesarrilamiento no está instalado todavía!



Step 6: Install the floor guide

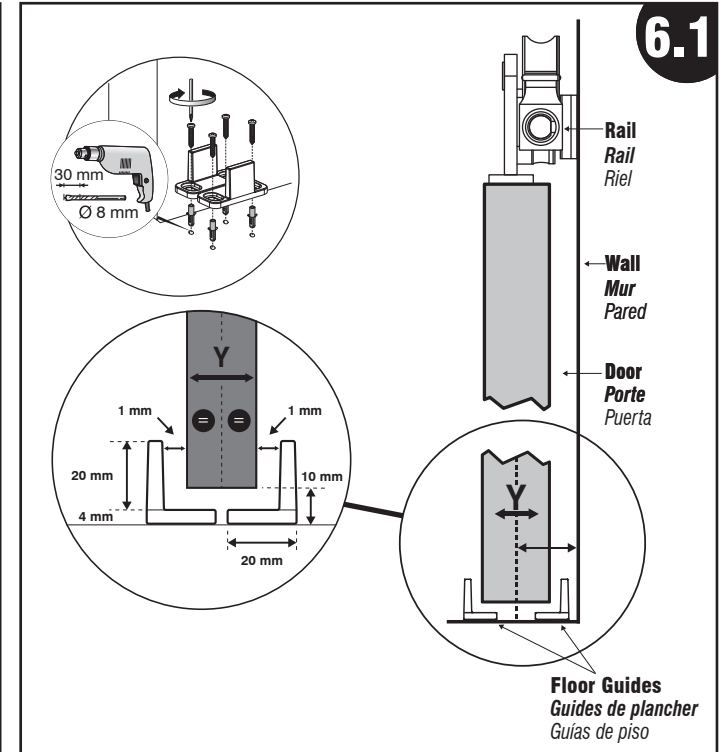
Mark the thickness of the door (Y) on the floor, approximately 1 cm (13/32") from door opening, on the side where the door will slide. Use a level to make sure the lines are parallel to the wall.

Étape 6: Installation du guide de plancher

Tracer l'épaisseur de la porte au sol (Y), à environ 1 cm (13/32 po) de l'ouverture, du côté vers lequel la porte glissera. Utiliser un niveau afin de s'assurer que les lignes soient bien parallèles au mur.

Paso 6: Instalación de la guía de piso

Marque el grosor de la puerta (Y) sobre el piso, a 1 cm (13/32") de la apertura, del lado que la puerta se abre. Utilice un nivel para asegurarse de que las líneas son paralelas al muro.



6.1 Visible floor guides – Door without bottom groove

Place guides facing each other leaving a 1 mm clearance on each the (Y) marks. Use a level to make sure the guides are parallel to the wall. Mark guide and screw location on the floor. Remove guides.

Pre-drill screw holes using a Ø 8 mm x 30 mm drill bit. Insert provided floor anchors in pre-drilled holes. Put the floor guides back in place. Fasten using provided screws.

6.1 Guides de plancher apparents – Porte sans rainure au bas

Placer les guides un en face de l'autre de manière à laisser un dégagement de 1 mm sur chacune des deux marques (Y). Au moyen d'un niveau, s'assurer que les guides sont parallèles au mur. Marquer l'emplacement des guides et de leurs vis au sol. Retirer les guides.

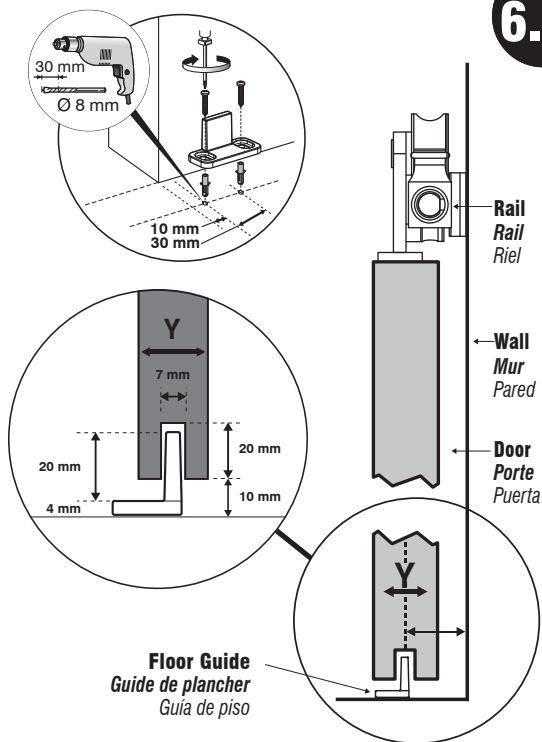
Perçer aux emplacements marqués à l'aide d'une mèche de Ø 8 mm x 30 mm. Insérer les ancrages fournis. Replacer les guides en alignant les trous sur les ancrages. Visser en place au moyen des vis fournies.

6.1 Guía de piso aparente - Puerta sin ranura

Coloque las guías frente a frente y deje un espacio de 1 mm en cada marca (Y). Utilice un nivel para asegurarse de que las guías están paralelas al muro. Marque la colocación de la guía y del tornillos. Retire las guías.

Haga una perforación previa con una broca de Ø 8 mm x 30 mm. Inserte los anclajes incluidos en las perforaciones. Coloque las guías de nuevo en su lugar. Asegúrelas con los tornillos incluidos.

6.2



Floor Guide
Guide de plancher
Guía de piso

Concealed floor guides – Door with bottom groove

Fasten the floor guide as shown in the detailed layout. Use a level to make sure the door groove and the floor guide are parallel to the wall.

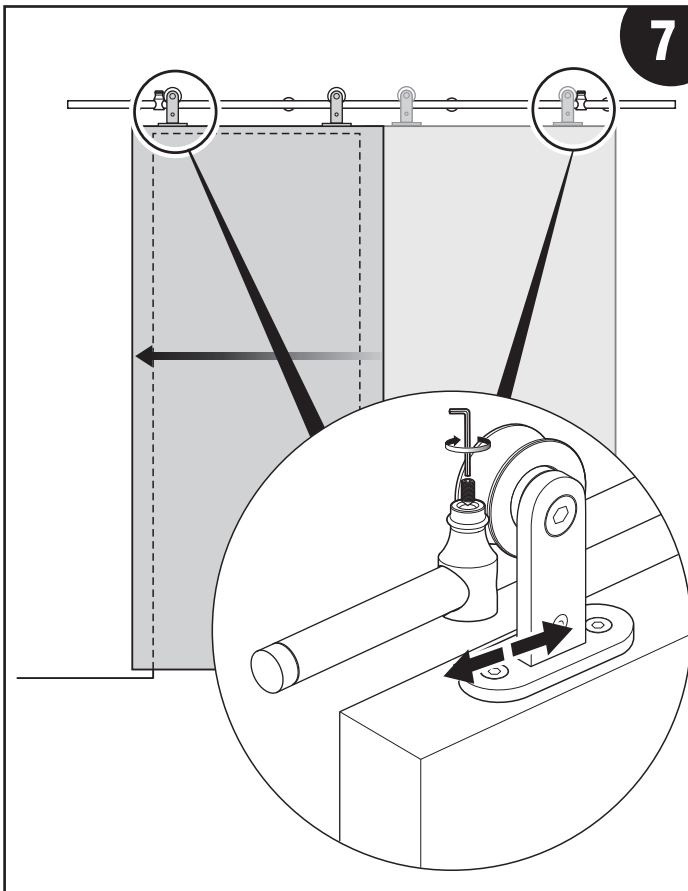
Guide de plancher dissimulé – Porte avec rainure au bas

Fixer le guide de plancher conformément au schéma détaillé. La rainure de la porte et le guide de plancher doivent être parallèles au mur (valider à l'aide d'un niveau).

Guía de piso oculta - Puerta con ranura

Fijar la guía de piso de acuerdo al esquema detallado. La ranura de la puerta y la guía de piso deben estar paralelas a la pared (corroborar utilizando un nivelador).

7



Step 7: Door bumpers

If needed, adjust the position of the bumpers installed during step 2. The bumpers will prevent the door from sliding off the rail when the installation is complete.

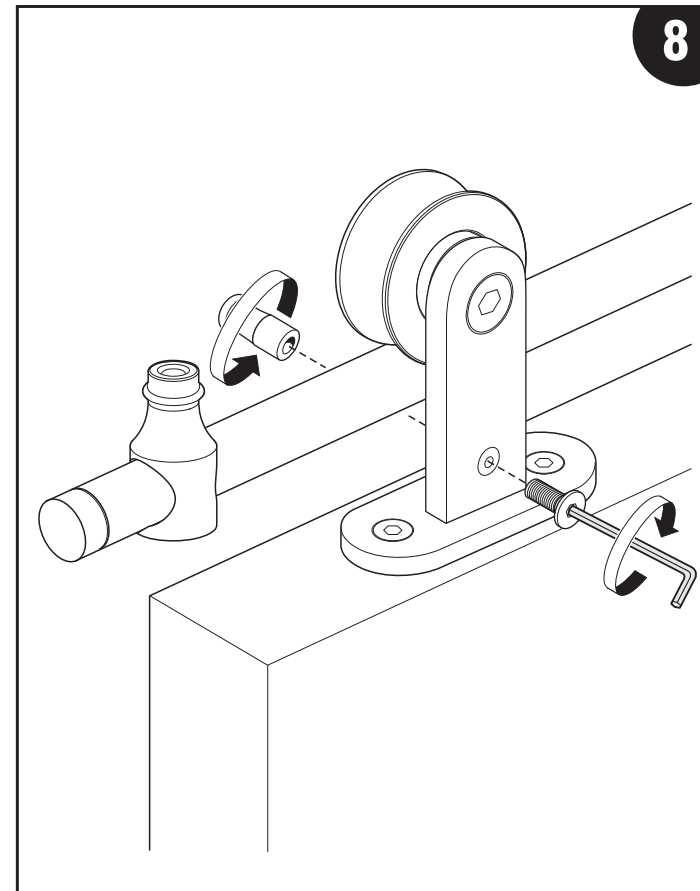
Étape 7 : Installation des butoirs

Au besoin, ajuster la position des butoirs installés à l'étape 2. Les butoirs empêcheront la porte de glisser hors du rail lorsque l'installation sera complétée.

Paso 7: Instalación de los topes

En caso necesario, ajuste la posición de los topes instalados en el paso 2. Los topes impedirán que la puerta se deslice fuera del riel cuando se complete la instalación.

8



Step 8: Installing the jump-proof devices

Assemble the jump-proof devices on each of the supports, as illustrated.

Étape 8 : Installation des dispositifs antidéraillement

Assembler les dispositifs antidéraillement sur chacun des supports, tel qu'illustré.

Paso 8: Instalación de las piezas antidescarrilamiento

Monte los 2 sistemas anti-descarrilamiento en cada uno de los soportes, tal y como se muestra.